

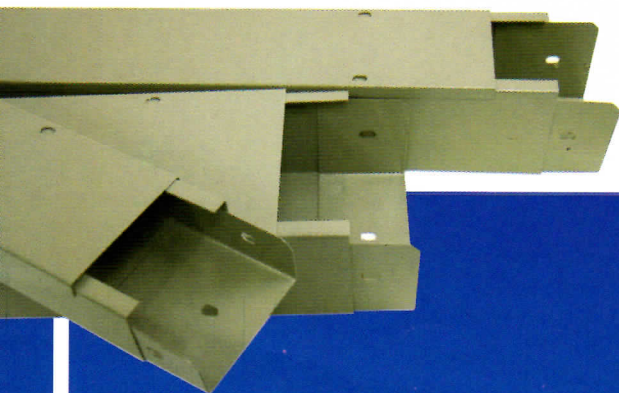


KWWS 4 Series

W I R E W A Y

“ใช้งานสะดวก.....

ติดตั้งได้ทุกที่”



รางไวร์เวย์ รุ่น KWWS 4 Series
(แบบชั้นลกรุ)

- แข็งแรง ทนทาน ติดตั้งงานสะดวก
- รางไวร์เวย์ WS 4 มีทั้งหมด 16 ขนาด ความยาว 4 ฟุต หรือ 1220 มิล ตัวรางผลิตมาจาก เหล็กแผ่นขาว ขนาดความหนา 0.8-1.0 มิล อย่างดี ตัวรางออกแบบและผลิตด้วยระบบ Computerized Numerical Control (CNC) สีเทา (Epoxy Dark Grey) KJ89051Y เหมาะสำหรับงานติดตั้งภายในอาคาร

MADE TO ORDER *งานสั่งผลิตพิเศษ

Steel Sheet Thickness (mm.)

1.0 / 1.2 / 1.6 / 2.0

Hot Dipped Galvanized
Epoxy Powder Coated
Stainless Steel

KWWS 4

Standard Materials :

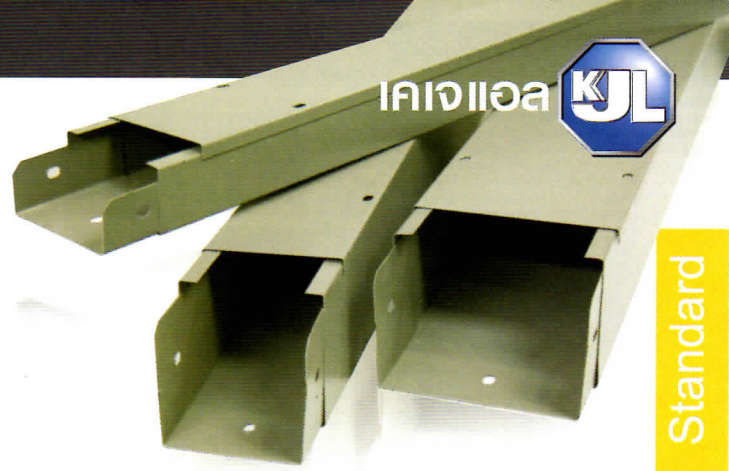
Cold Rolled Mild Steel Sheet 0.8-1.0 mm.

Finishing :

Epoxy Polyester Powder Painted (KJ89051Y)

Application :

Houses runs of control and power cable
Used for cable and wire junction, distribution and termination



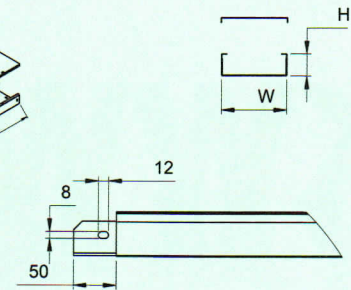
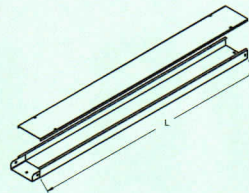
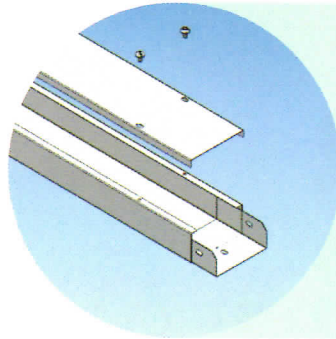
Standard

WIREWAY

Drawing : ความสูง / ความกว้าง / ความยาว

Dimension : mm.

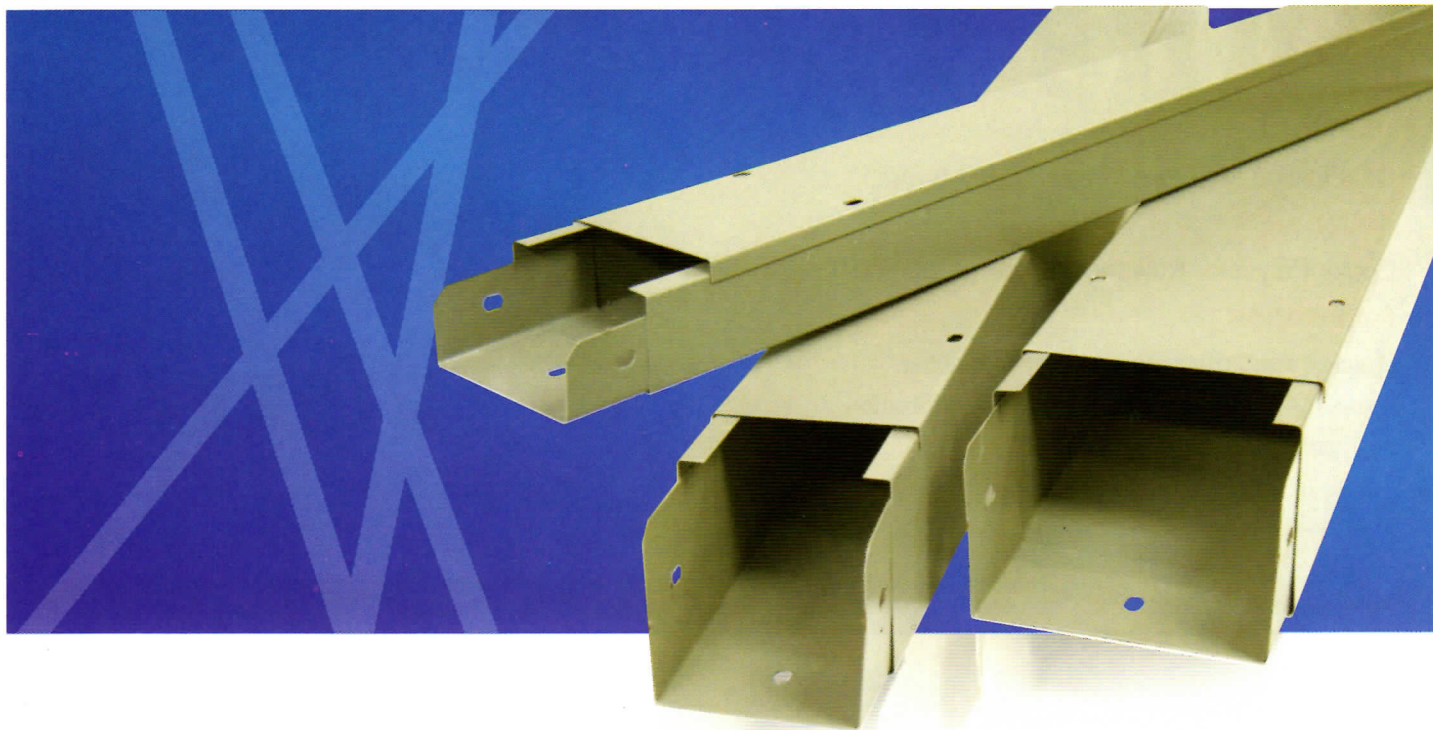
D¹



All the dimension are based on figure specified below

PRICE LIST

รหัส	ขนาด	ขนาด	ความหนา	น้ำหนัก	ราคา
Code	H x W x L	H x W x L	Thickness	Weight/Unit	Price/Unit
KWWS 401	2"x3"x4 ฟุต	50 x 75 x 1220	0.8	1.95	150
KWWS 402	2"x4"x4 ฟุต	50 x 100 x 1220	0.8	2.5	160
KWWS 403	2"x6"x4 ฟุต	50 x 150 x 1220	0.8	3.2	250
KWWS 404	3"x4"x4 ฟุต	75 x 100 x 1220	0.8	2.8	170
KWWS 405	4"x4"x4 ฟุต	100 x 100 x 1220	0.8	3.2	190
KWWS 406	4"x6"x4 ฟุต	100 x 150 x 1220	0.8	3.9	250
KWWS 407	4"x8"x4 ฟุต	100 x 200 x 1220	0.8	4.8	320
KWWS 408	4"x10"x4 ฟุต	100 x 250 x 1220	1.0	7.2	495
KWWS 409	4"x12"x4 ฟุต	100 x 300 x 1220	1.0	7.75	550
KWWS 410	6"x6"x4 ฟุต	150 x 150 x 1220	0.8	4.6	320
KWWS 411	6"x8"x4 ฟุต	150 x 200 x 1220	1.0	6.9	495
KWWS 412	6"x10"x4 ฟุต	150 x 250 x 1220	1.0	8.2	550
KWWS 413	6"x12"x4 ฟุต	150 x 300 x 1220	1.0	8.7	620
KWWS 414	8"x 8"x4 ฟุต	200 x 200 x 1220	1.0	8.7	550
KWWS 415	8"x10"x4 ฟุต	200 x 250 x 1220	1.0	9.2	620
KWWS 416	8"x12"x4 ฟุต	200 x 300 x 1220	1.0	9.9	685



KWWS 8 Series

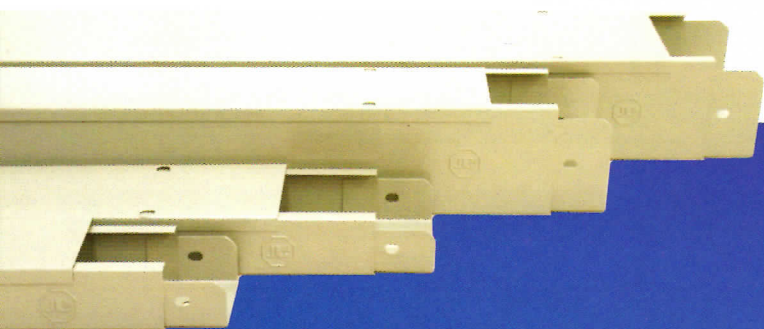
W I R E W A Y

“ใช้งานสะดวก.....

ติดตั้งได้ทุกที่”

รางไวร์เวย์ รุ่น KWWS 8 Series
(แบบชั้นสกรู)

- แข็งแรง ทนทาน ติดตั้งงานสะดวก
- รางไวร์เวย์ WS 8 มีทั้งหมด 16 ขนาด ความยาว 8 ฟุต หรือ 2440 มิล ตัวรางผลิตมาจาก เหล็กแผ่นขาว ขนาดความหนา 0.8-1.0 มิล อดี ตัวรางออกแบบและผลิตด้วยระบบ Computerized Numerical Control (CNC) สีเมาราง (Epoxy Dark Grey) KJ89051Y เหมาะสำหรับงานติดตั้งภายในอาคาร



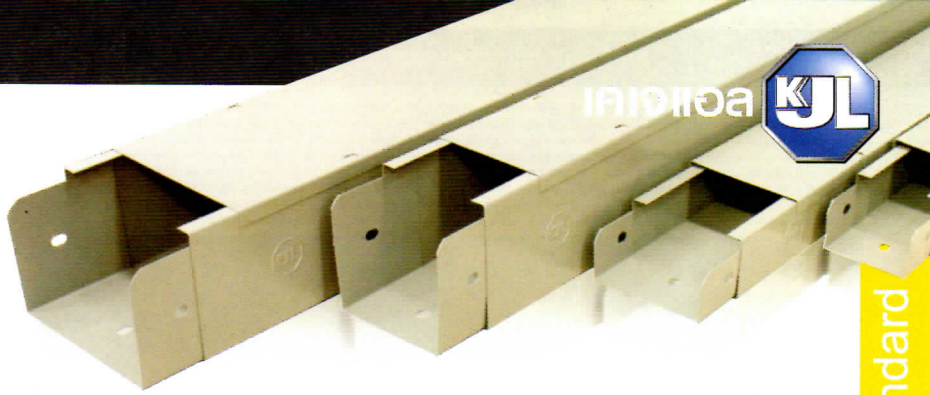
MADE TO ORDER *งานสั่งผลิตพิเศษ

Steel Sheet Thickness (mm.)

1.0 / 1.2 / 1.6 / 2.0

Hot Dipped Galvanized
Epoxy Powder Coated
Stainless Steel

KWWS 8



Standard

Standard Materials :

Cold Rolled Mild Steel Sheet 0.8-1.0 mm.

Finishing :

Epoxy Polyester Powder Painted (KJ89051Y)

Application :

Houses runs of control and power cable

Used for cable and wire junction, distribution and termination

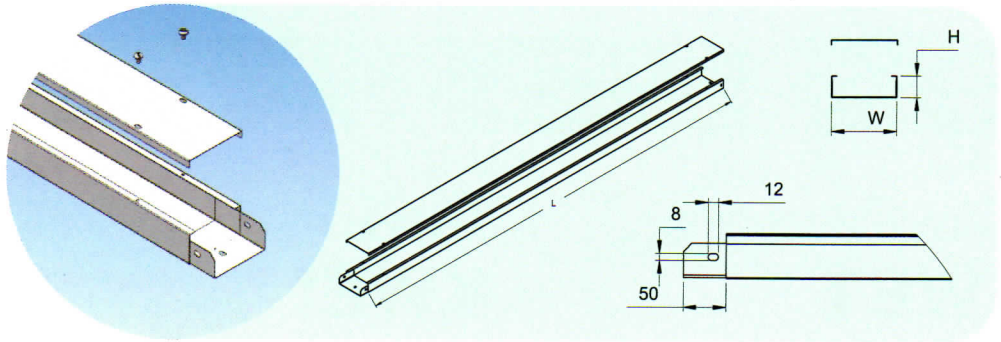
WIREWAY

Drawing : ความสูง / ความกว้าง / ความยาว

Dimension : mm.

D¹

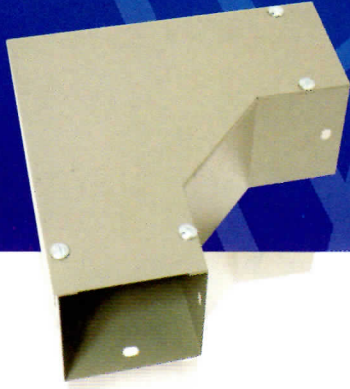
All the dimension are based on figure specified below



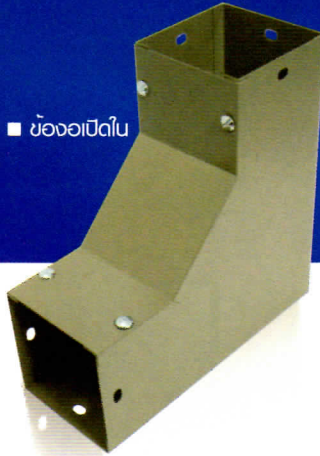
PRICE LIST

รหัส	ขนาด	ขนาด	ความหนา	น้ำหนัก	ราคา
Code	H x W x L	H x W x L	Thickness	Weight/Unit	Price/Unit
KWWS 801	2"x3"x8 ฟุต	50 x 75 x 2440	0.8	3.9	300
KWWS 802	2"x4"x8 ฟุต	50 x 100 x 2440	0.8	5.0	320
KWWS 803	2"x6"x8 ฟุต	50 x 150 x 2440	0.8	6.4	500
KWWS 804	3"x4"x8 ฟุต	75 x 100 x 2440	0.8	5.6	340
KWWS 805	4"x4"x8 ฟุต	100 x 100 x 2440	0.8	6.4	380
KWWS 806	4"x6"x8 ฟุต	100 x 150 x 2440	0.8	7.8	500
KWWS 807	4"x8"x8 ฟุต	100 x 200 x 2440	0.8	9.6	640
KWWS 808	4"x10"x8 ฟุต	100 x 250 x 2440	1.0	14.4	990
KWWS 809	4"x12"x8 ฟุต	100 x 300 x 2440	1.0	15.5	1,100
KWWS 810	6"x6"x8 ฟุต	150 x 150 x 2440	0.8	9.2	640
KWWS 811	6"x8"x8 ฟุต	150 x 200 x 2440	1.0	13.8	990
KWWS 812	6"x10"x8 ฟุต	150 x 250 x 2440	1.0	16.4	1,100
KWWS 813	6"x12"x8 ฟุต	150 x 300 x 2440	1.0	17.5	1,240
KWWS 814	8"x 8"x8 ฟุต	200 x 200 x 2440	1.0	17.5	1,100
KWWS 815	8"x10"x8 ฟุต	200 x 250 x 2440	1.0	18.4	1,240
KWWS 816	8"x12"x8 ฟุต	200 x 300 x 2440	1.0	19.8	1,370

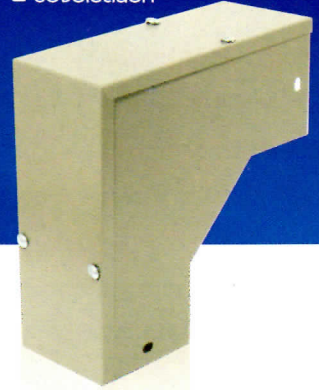
■ ข้องอเปิดบน



■ ข้องอเปิดใน



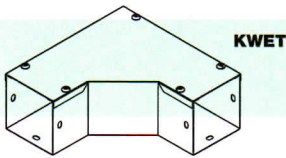
■ ข้องอเปิดนอก



Drawing : ความสูง / ความกว้าง / ความยาว

Dimension : mm.

All the dimension are based on figure specified below

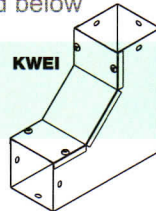


KWET

ข้องอเปิดบน

KWET

HORIZONTAL ELBOW 90°

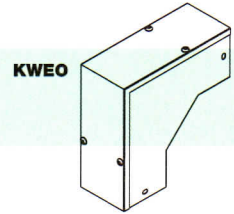


KWEI

ข้องอเปิดใน

KWEI

INSIDE VERTICAL



KWEO

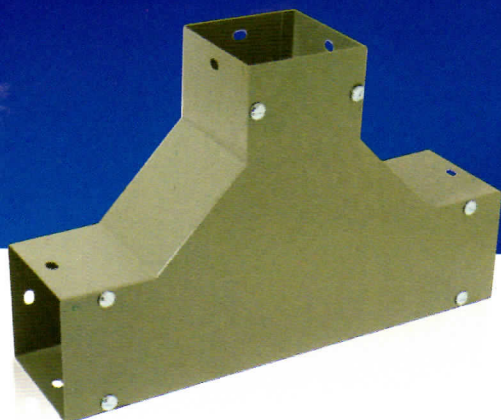
ข้องอเปิดนอก

KWEO

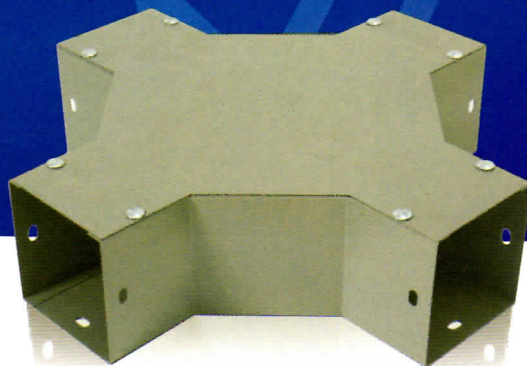
OUTSIDE VERTICAL

รหัส	ขนาด (นิ้ว)	ขนาด (เปิดบน)	ขนาด (เปิดใน,นอก)	ความหนา	ราคา
Code	Size (inch)	HxWxL	HxWxL	Thickness	Price/Unit
KW/ET/EI/EO 001	2" x 3"	50 x 75 x 227	50 x 75 x 202	0.8	150
KW/ET/EI/EO 002	2" x 4"	50 x 100 x 252	50 x 100 x 202	0.8	160
KW/ET/EI/EO 003	2" x 6"	50 x 150 x 302	50 x 150 x 202	0.8	250
KW/ET/EI/EO 004	3" x 4"	75 x 100 x 252	75 x 100 x 227	0.8	170
KW/ET/EI/EO 005	4" x 4"	100 x 100 x 252	100 x 100 x 252	0.8	190
KW/ET/EI/EO 006	4" x 6"	100 x 150 x 302	100 x 150 x 252	0.8	250
KW/ET/EI/EO 007	4" x 8"	100 x 200 x 352	100 x 200 x 252	0.8	320
KW/ET/EI/EO 008	4" x 10"	100 x 250 x 402	100 x 250 x 252	1.0	495
KW/ET/EI/EO 009	4" x 12"	100 x 300 x 452	100 x 300 x 252	1.0	550
KW/ET/EI/EO 010	6" x 6"	150 x 150 x 302	150 x 150 x 302	0.8	320
KW/ET/EI/EO 011	6" x 8"	150 x 200 x 352	150 x 200 x 302	1.0	495
KW/ET/EI/EO 012	6" x 10"	150 x 250 x 402	150 x 250 x 302	1.0	550
KW/ET/EI/EO 013	6" x 12"	150 x 300 x 452	150 x 300 x 302	1.0	620
KW/ET/EI/EO 014	8" x 8"	200 x 200 x 352	200 x 200 x 352	1.0	550
KW/ET/EI/EO 015	8" x 10"	200 x 250 x 402	200 x 250 x 352	1.0	620
KW/ET/EI/EO 016	8" x 12"	200 x 300 x 452	200 x 300 x 352	1.0	685

■ สามทางไวร์เวย์



■ สี่ทางไวร์เวย์

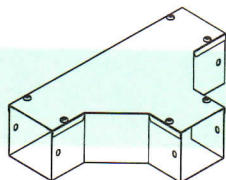


Dimension : mm.

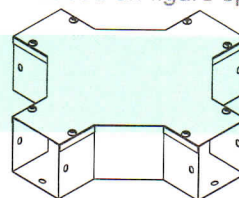
Drawing : ความสูง / ความกว้าง / ความยาว

All the dimension are based on figure specified below

KWTT



KWHC



สามทางไวร์เวย์

KWTT

HORIZONTAL TEE

รหัส	ขนาด	ขนาด	หนา	ราคา
Code	HxW (inch)	HxWxL	Thickness	Price/Unit
KWTT 001	2" x 3"	50x75x381	0.8	260
KWTT 002	2" x 4"	50x100x406	0.8	270
KWTT 003	2" x 6"	50x150x457	0.8	360
KWTT 004	3" x 4"	75x100x406	0.8	280
KWTT 005	4" x 4"	100x100x406	0.8	300
KWTT 006	4" x 6"	100x150x457	0.8	360
KWTT 007	4" x 8"	100x200x508	0.8	430
KWTT 008	4" x 10"	100x250x559	1.0	600
KWTT 009	4" x 12"	100x300x610	1.0	660
KWTT 010	6" x 6"	150x150x457	0.8	430
KWTT 011	6" x 8"	150x200x508	1.0	600
KWTT 012	6" x 10"	150x250x559	1.0	660
KWTT 013	6" x 12"	150x300x610	1.0	730
KWTT 014	8" x 8"	200x200x508	1.0	660
KWTT 015	8" x 10"	200x250x559	1.0	730
KWTT 016	8" x 12"	200x300x610	1.0	790

สี่ทางไวร์เวย์

KWHC

HORIZONTAL CROSS

รหัส	ขนาด	ขนาด	หนา	ราคา
Code	HxW (inch)	HxWxL	Thickness	Price/Unit
KWHC 001	2" x 3"	50x75x381	0.8	360
KWHC 002	2" x 4"	50x100x406	0.8	370
KWHC 003	2" x 6"	50x150x457	0.8	460
KWHC 004	3" x 4"	75x100x406	0.8	380
KWHC 005	4" x 4"	100x100x406	0.8	400
KWHC 006	4" x 6"	100x150x457	0.8	460
KWHC 007	4" x 8"	100x200x508	0.8	530
KWHC 008	4" x 10"	100x250x559	1.0	700
KWHC 009	4" x 12"	100x300x610	1.0	760
KWHC 010	6" x 6"	150x150x457	0.8	530
KWHC 011	6" x 8"	150x200x508	1.0	700
KWHC 012	6" x 10"	150x250x559	1.0	760
KWHC 013	6" x 12"	150x300x610	1.0	830
KWHC 014	8" x 8"	200x200x508	1.0	760
KWHC 015	8" x 10"	200x250x559	1.0	830
KWHC 016	8" x 12"	200x300x610	1.0	890

■ บอร์ดรับรางไวร์เวย์



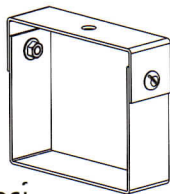
■ บอร์ดต่อตรงรางไวร์เวย์



Drawing : ความสูง / ความกว้าง

Dimension : mm.

All the dimension are based on figure specified below

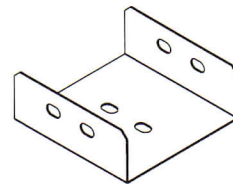


บอร์ดรับรางไวร์เวย์

KWCS 001-016

HANGER SUPPORT

รหัส	ขนาด	ขนาด	หนา	ราคา
Code	H x W (inch)	H x W	Thickness	Price/Unit
KWCS 001	2" x 3"	50x75	2.0	75
KWCS 002	2" x 4"	50x100	2.0	85
KWCS 003	2" x 6"	50x150	2.0	110
KWCS 004	3" x 4"	75x100	2.0	90
KWCS 005	4" x 4"	100x100	2.0	100
KWCS 006	4" x 6"	100x150	2.0	110
KWCS 007	4" x 8"	100x200	2.0	120
KWCS 008	4" x 10"	100x250	2.0	140
KWCS 009	4" x 12"	100x300	2.0	160
KWCS 010	6" x 6"	150x150	2.0	120
KWCS 011	6" x 8"	150x200	2.0	140
KWCS 012	6" x 10"	150x250	2.0	160
KWCS 013	6" x 12"	150x300	2.0	180
KWCS 014	8" x 8"	200x200	2.0	170
KWCS 015	8" x 10"	200x250	2.0	190
KWCS 016	8" x 12"	200x300	2.0	200



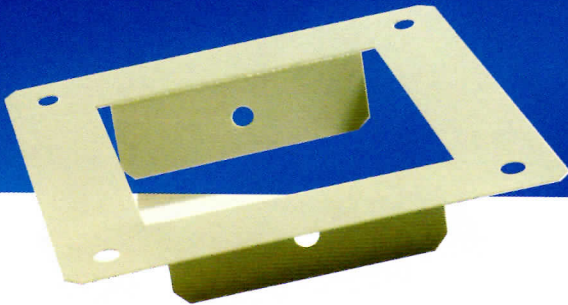
บอร์ดต่อตรงรางไวร์เวย์

KWCS 017-032

CONNECTOR

รหัส	ขนาด	ขนาด	หนา	ราคา
Code	H x W (inch)	H x W	Thickness	Price/Unit
KWCS 017	2" x 3"	50x75	0.8	70
KWCS 018	2" x 4"	50x100	0.8	75
KWCS 019	2" x 6"	50x150	0.8	100
KWCS 020	3" x 4"	75x100	0.8	85
KWCS 021	4" x 4"	100x100	0.8	95
KWCS 022	4" x 6"	100x150	0.8	100
KWCS 023	4" x 8"	100x200	0.8	110
KWCS 024	4" x 10"	100x250	1.0	130
KWCS 025	4" x 12"	100x300	1.0	150
KWCS 026	6" x 6"	150x150	0.8	110
KWCS 027	6" x 8"	150x200	1.0	120
KWCS 028	6" x 10"	150x250	1.0	150
KWCS 029	6" x 12"	150x300	1.0	170
KWCS 030	8" x 8"	200x200	1.0	160
KWCS 031	8" x 10"	200x250	1.0	180
KWCS 032	8" x 12"	200x300	1.0	190

■ ข้อต่อลงตู้รางไวร์เวย์



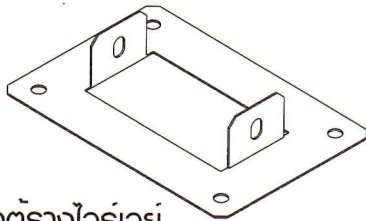
■ แผ่นปิดหัวท้ายรางไวร์เวย์



Dimension : mm.

Drawing : ความสูง / ความกว้าง

All the dimension are based on figure specified below

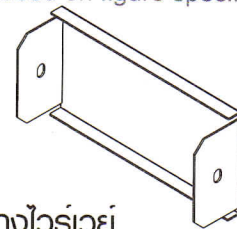


ข้อต่อลงตู้รางไวร์เวย์

KWCS 033-048

FLANG END

รหัส	ขนาด	ขนาด	หนา	ราคา
Code	H x W (inch)	H x W	Thickness	Price/Unit
KWCS 033	2" x 3"	50x75	0.8	70
KWCS 034	2" x 4"	50x100	0.8	75
KWCS 035	2" x 6"	50x150	0.8	100
KWCS 036	3" x 4"	75x100	0.8	85
KWCS 037	4" x 4"	100x100	0.8	95
KWCS 038	4" x 6"	100x150	0.8	100
KWCS 039	4" x 8"	100x200	0.8	110
KWCS 040	4" x 10"	100x250	1.0	130
KWCS 041	4" x 12"	100x300	1.0	150
KWCS 042	6" x 6"	150x150	0.8	110
KWCS 043	6" x 8"	150x200	1.0	120
KWCS 044	6" x 10"	150x250	1.0	150
KWCS 045	6" x 12"	150x300	1.0	170
KWCS 046	8" x 8"	200x200	1.0	160
KWCS 047	8" x 10"	200x250	1.0	180
KWCS 048	8" x 12"	200x300	1.0	190



แผ่นปิดหัวท้ายรางไวร์เวย์

KWCS 049-064

END CAP

รหัส	ขนาด	ขนาด	หนา	ราคา
Code	H x W (inch)	H x W	Thickness	Price/Unit
KWCS 049	2" x 3"	50x75	0.8	70
KWCS 050	2" x 4"	50x100	0.8	75
KWCS 051	2" x 6"	50x150	0.8	100
KWCS 052	3" x 4"	75x100	0.8	85
KWCS 053	4" x 4"	100x100	0.8	95
KWCS 054	4" x 6"	100x150	0.8	100
KWCS 055	4" x 8"	100x200	0.8	110
KWCS 056	4" x 10"	100x250	1.0	130
KWCS 057	4" x 12"	100x300	1.0	150
KWCS 058	6" x 6"	150x150	0.8	110
KWCS 059	6" x 8"	150x200	1.0	120
KWCS 060	6" x 10"	150x250	1.0	150
KWCS 061	6" x 12"	150x300	1.0	170
KWCS 062	8" x 8"	200x200	1.0	160
KWCS 063	8" x 10"	200x250	1.0	180
KWCS 064	8" x 12"	200x300	1.0	190